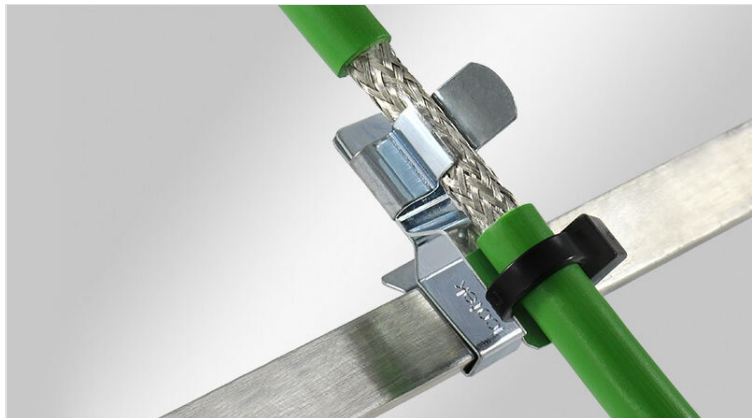


Clips de pantalla EMC para barra colectora de 10 × 3 mm

con o sin sujeción antitracción



Los clips de pantalla EMC se pueden emplear allí donde deba conectarse a potencial de tierra las pantallas de los cables. Los clips de pantalla EMC son muy sencillos de montar y muy efectivos para derivar a tierra las perturbaciones recogidas en las mallas de los cables.

Tipos con sujeción antitracción: los cables se aseguran con una brida. Se consigue un sistema antitracción de acuerdo con la norma EN 62444. Los clips también están disponibles con doble sujeción antitracción según guía de instalación PROFINET.

Gracias a su diseño especial, la variedad de diámetros del MSKL es muy amplia, a la vez que las dimensiones son comparativamente pequeñas. (Ejemplo: MSKL 3-12, ensamblado con pantalla de cable de 12 mm: ancho 26.25 mm).

La forma muy delgada de los clips PFS|SCL es perfecta para aplicaciones donde el espacio es limitado.

Los clips de pantalla EMC se pueden unir fácilmente, presionándolos encima de la barra colectora de 10 × 3 mm.

Especificaciones

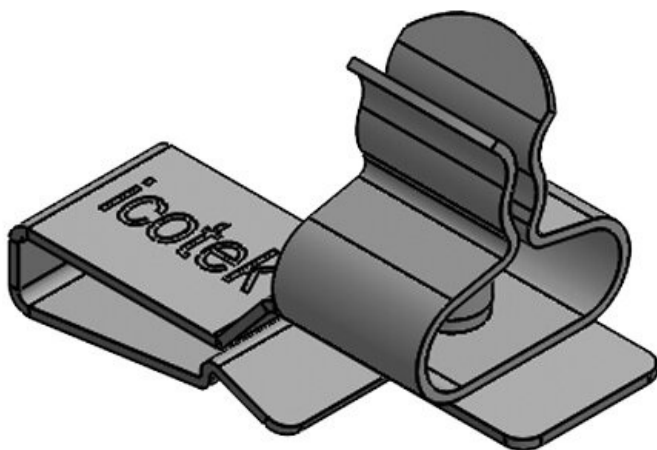
Material	Clip de pantalla: Acero muelle, con baño de zinc Pie a presión: Acero muelle Abrazadera de pantalla: Acero galvanizado con baño de zinc
Propiedades	A prueba de vibración
Opciones de montaje	Inserción

Ventajas y beneficios

- También disponible con sistema antitracción integrada
- Gran zona de contacto
- Contacto aislante y alivio de tensión separados
- Montaje rápido sin herramientas
- El diseño del resorte no requiere ningún ajuste y mantiene contacto permanente con la pantalla del cable
- Diseñado para aplicaciones donde se requiere una alta densidad de cableado
- Resistente a los golpes y vibraciones, sin necesidad de mantenimiento
- Doble sujeción antitracción: según guía de instalación PROFINET

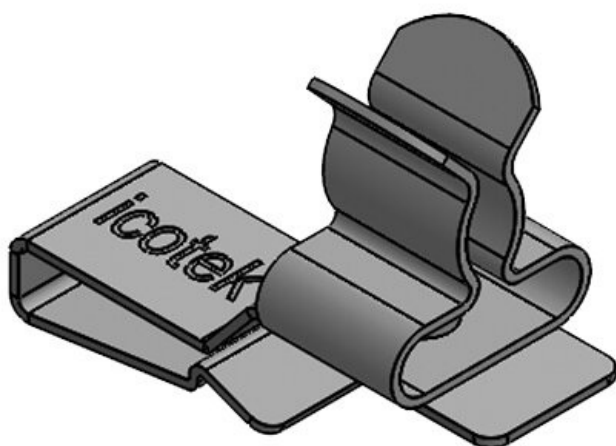
Tipos y tamaños de productos

PFS|SKL 1.5-3



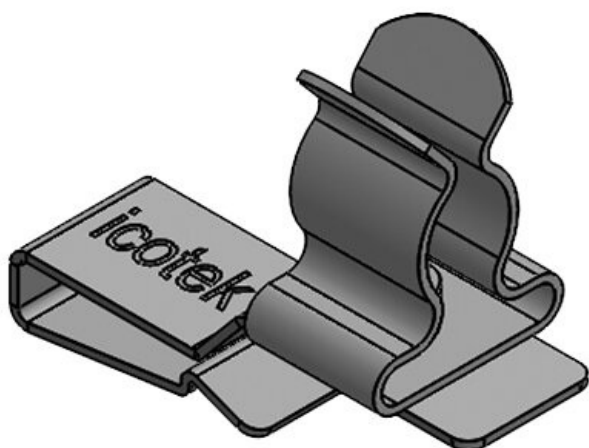
Ref.	36786.1	Largo	28,5 mm
EAN	4251269304309	Ancho	12 mm
		Altura	20,4 mm
Unidad de embalaje	10	Altura de montaje	12,9 mm
Número de clips EMC	1		
Para número máximo de cables	1		
Diámetro mínimo de pantalla	1,5 mm		
Diámetro máximo de pantalla	3 mm		

PFS|SKL 3-6



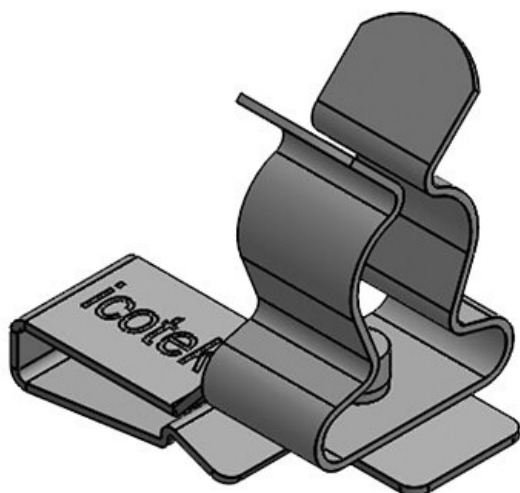
Ref.	36786.2	Largo	28,5 mm
EAN	4251269304	Ancho	12 mm
	316	Altura	21 mm
Unidad de embalaje	10	Altura de montaje	13,5 mm
Número de clips EMC	1		
Para número máximo de cables	1		
Diámetro mínimo de pantalla	3 mm		
Diámetro máximo de pantalla	6 mm		

PFS|SKL 6-8



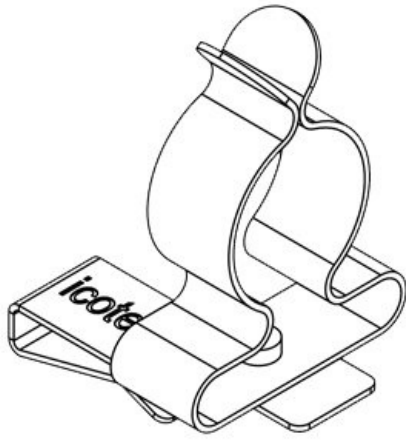
Ref.	36786.3	Largo	28,5 mm
EAN	4251269304	Ancho	12 mm
	323	Altura	22,5 mm
Unidad de embalaje	10	Altura de montaje	15 mm
Número de clips EMC	1		
Para número máximo de cables	1		
Diámetro mínimo de pantalla	6 mm		
Diámetro máximo de pantalla	8 mm		

PFS|SKL 8-11



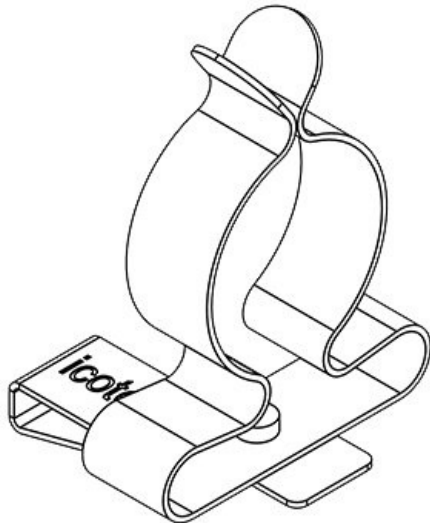
Ref.	36786.4	Largo	28,5 mm
EAN	4251269304	Ancho	12 mm
	330	Altura	27,5 mm
Unidad de embalaje	10	Altura de montaje	20 mm
Número de clips EMC	1		
Para número máximo de cables	1		
Diámetro mínimo de pantalla	8 mm		
Diámetro máximo de pantalla	11 mm		

PFS|SKL 11-17



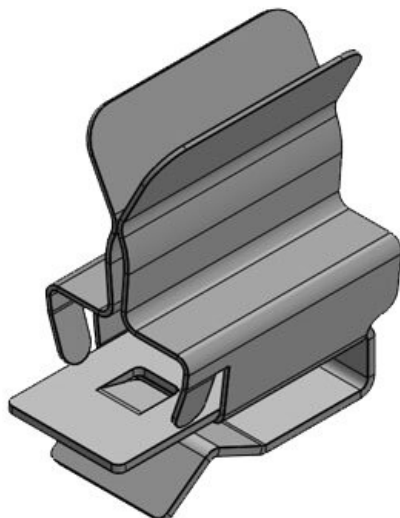
Ref.	36786.5	Largo	28,5 mm
EAN	4251269304	Ancho	21 mm
	347	Altura	34,2 mm
Unidad de embalaje	10	Altura de montaje	26,7 mm
Número de clips EMC	1		
Para número máximo de cables	1		
Diámetro mínimo de pantalla	11 mm		
Diámetro máximo de pantalla	17 mm		

PFS|SKL 17-22



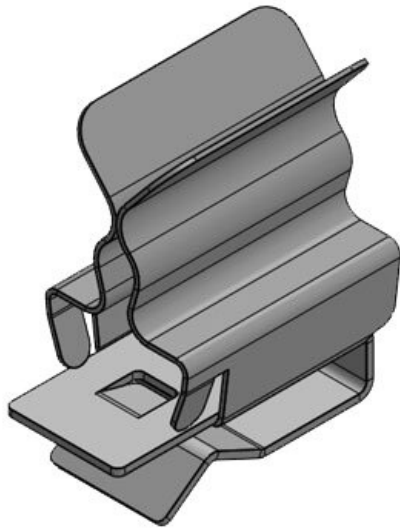
Ref.	36786.6	Largo	28,5 mm
EAN	4251269304	Ancho	26 mm
	354	Altura	41,7 mm
Unidad de embalaje	10	Altura de montaje	34,2 mm
Número de clips EMC	1		
Para número máximo de cables	1		
Diámetro mínimo de pantalla	17 mm		
Diámetro máximo de pantalla	22 mm		

PFS|SCL 1.5-3



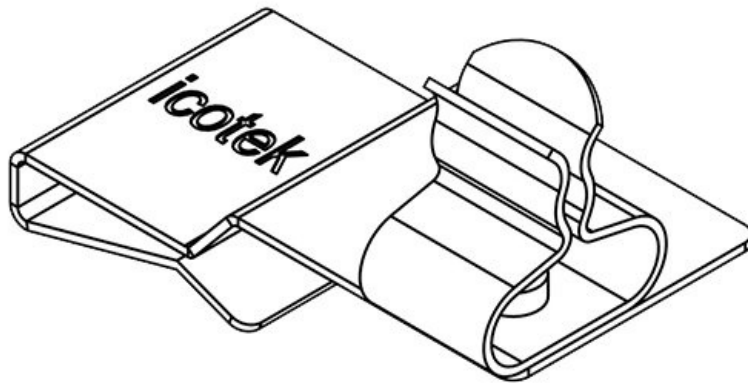
Ref.	36611	Largo	18,9 mm
EAN	4251269319	Ancho	10 mm
	037	Altura	21,2 mm
Unidad de embalaje	10		
Número de clips EMC	1		
Para número máximo de cables	1		
Diámetro mínimo de pantalla	1,5 mm		
Diámetro máximo de pantalla	3 mm		

PFS|SCL 3-6



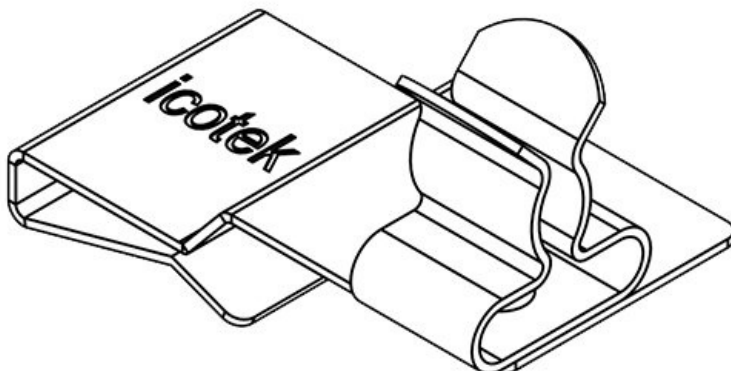
Ref.	36612	Largo	18,9 mm
EAN	4251269319	Ancho	10 mm
	044	Altura	21,2 mm
Unidad de embalaje	10		
Número de clips EMC	1		
Para número máximo de cables	1		
Diámetro mínimo de pantalla	3 mm		
Diámetro máximo de pantalla	6 mm		

PFS2|SKL 01



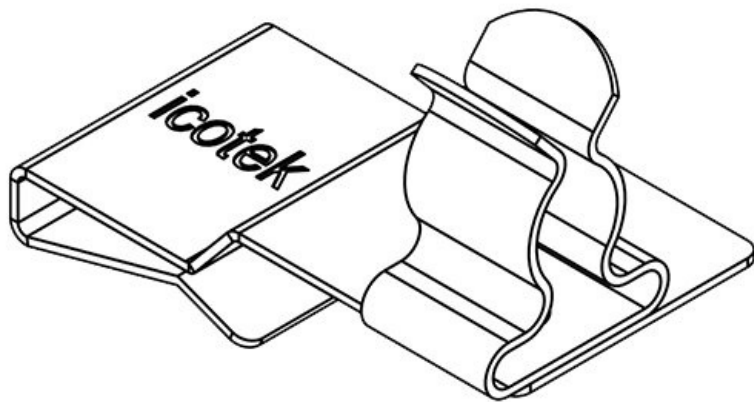
Ref.	36788.01	Largo	32,5 mm
EAN	4251269304	Ancho	18 mm
	408	Altura	20,4 mm
	10	Altura de montaje	12,9 mm
Unidad de embalaje	1		
Número de clips EMC	1		
Para número máximo de cables	1		
Diámetro mínimo de pantalla (pos. 2)	1,5 mm		
Diámetro máximo de pantalla (pos. 2)	3 mm		

PFS2|SKL 02



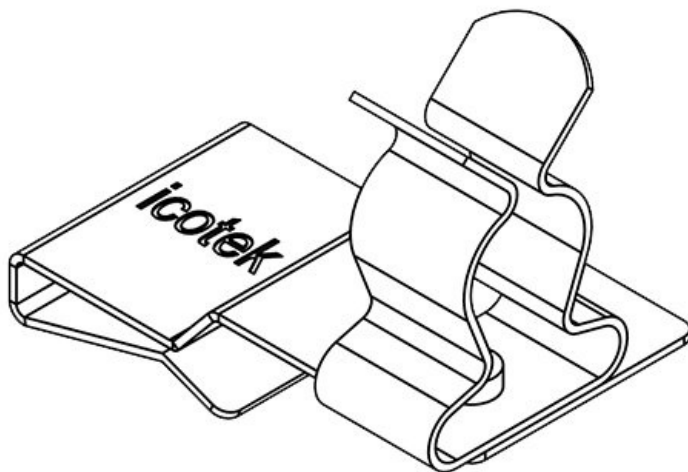
Ref.	36788.02	Largo	32,5 mm
EAN	4251269304	Ancho	18 mm
	415	Altura	21 mm
	10	Altura de montaje	13,5 mm
Unidad de embalaje	1		
Número de clips EMC	1		
Para número máximo de cables	1		
Diámetro mínimo de pantalla (pos. 2)	3 mm		
Diámetro máximo de pantalla (pos. 2)	6 mm		

PFS2|SKL 03



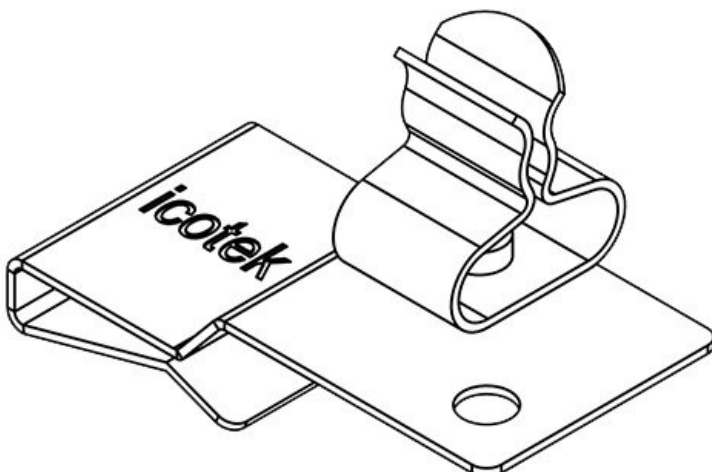
Ref.	36788.03	Largo	32,5 mm
EAN	4251269304	Ancho	18 mm
	422	Altura	22,5 mm
Unidad de embalaje	10	Altura de montaje	15 mm
Número de clips EMC	1		
Para número máximo de cables	1		
Diámetro mínimo de pantalla (pos. 2)	6 mm		
Diámetro máximo de pantalla (pos. 2)	8 mm		

PFS2|SKL 04



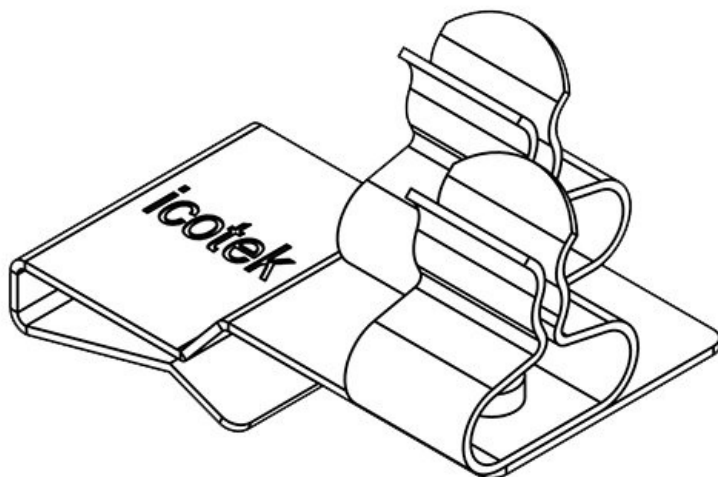
Ref.	36788.04	Largo	32,5 mm
EAN	4251269304	Ancho	18 mm
	439	Altura	27,5 mm
Unidad de embalaje	10	Altura de montaje	20 mm
Número de clips EMC	1		
Para número máximo de cables	1		
Diámetro mínimo de pantalla (pos. 2)	8 mm		
Diámetro máximo de pantalla (pos. 2)	11 mm		

PFS2|SKL 10



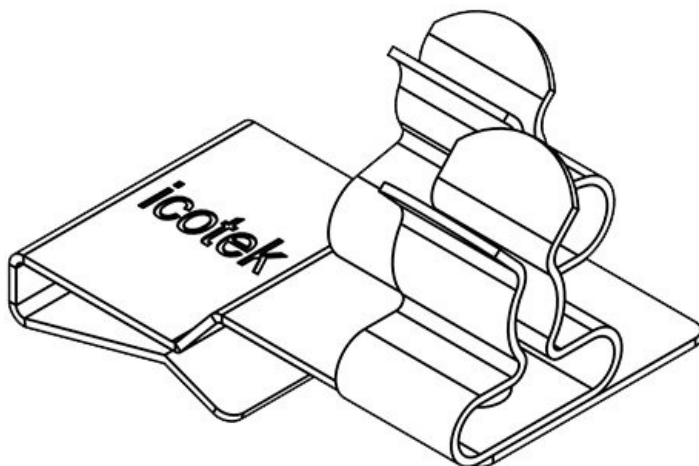
Ref.	36788.10	Largo	32,5 mm
EAN	4251269304	Ancho	18 mm
	446	Altura	20,4 mm
Unidad de embalaje	10	Altura de montaje	12,9 mm
Número de clips EMC	1		
Para número máximo de cables	1		
Diámetro mínimo de pantalla (pos. 1)	1,5 mm		
Diámetro máximo de pantalla (pos. 1)	3 mm		

PFS2|SKL 11



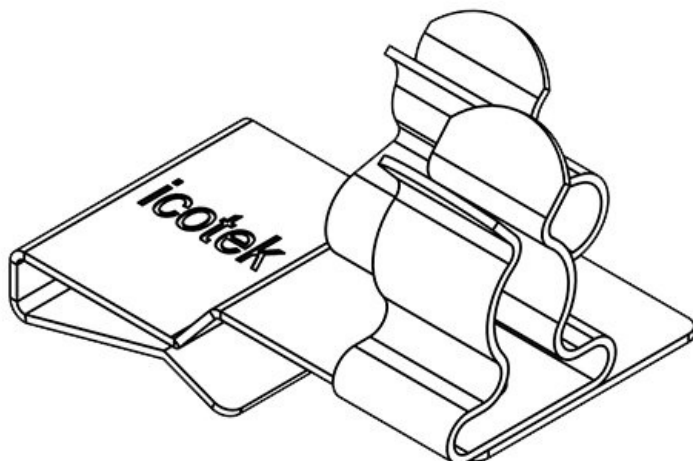
Ref.	36788.11	Diámetro	1,5 mm
EAN	4251269304	mínimo de	
	453	pantalla (pos.	
	10	2)	
Unidad de		Diámetro	3 mm
embalaje		máximo de	
Número de	2	pantalla (pos.	
clips EMC		2)	
Para número	2	Largo	32,5 mm
máximo de		Ancho	20 mm
cables		Altura	20,4 mm
Diámetro	1,5 mm	Altura de	12,9 mm
mínimo de		montaje	
pantalla (pos.			
1)			
Diámetro	3 mm		
máximo de			
pantalla (pos.			
1)			

PFS2|SKL 12

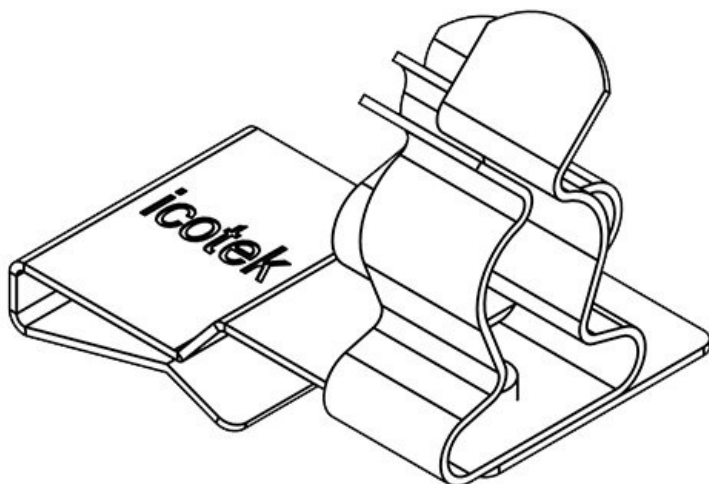


Ref.	36788.12	Diámetro	3 mm
EAN	4251269304	mínimo de	
	460	pantalla (pos.	
	10	2)	
Unidad de		Diámetro	6 mm
embalaje		máximo de	
Número de	2	pantalla (pos.	
clips EMC		2)	
Para número	2	Largo	32,5 mm
máximo de		Ancho	20 mm
cables		Altura	21 mm
Diámetro	1,5 mm	Altura de	13,5 mm
mínimo de		montaje	
pantalla (pos.			
1)			
Diámetro	3 mm		
máximo de			
pantalla (pos.			
1)			

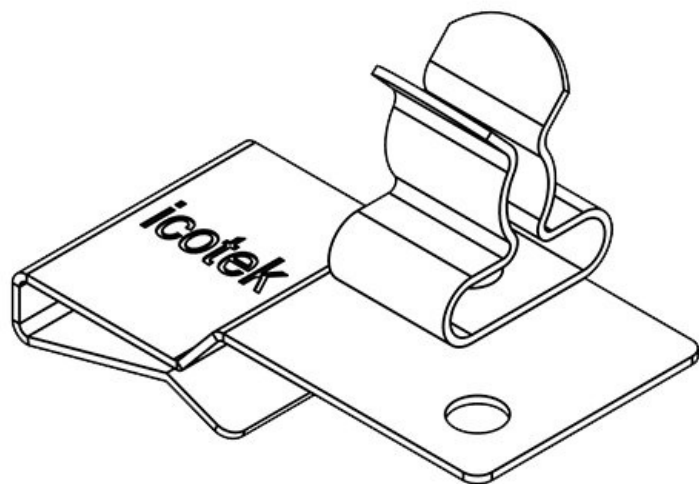
PFS2|SKL 13



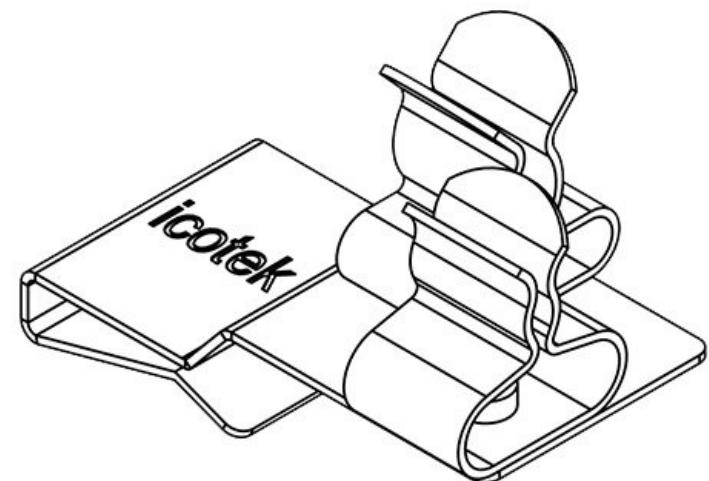
Ref.	36788.13	Diámetro	6 mm
EAN	4251269304	mínimo de	
	477	pantalla (pos.	
	10	2)	
Unidad de		Diámetro	8 mm
embalaje		máximo de	
Número de	2	pantalla (pos.	
clips EMC		2)	
Para número	2	Largo	32,5 mm
máximo de		Ancho	20 mm
cables		Altura	22,5 mm
Diámetro	1,5 mm	Altura de	15 mm
mínimo de		montaje	
pantalla (pos.			
1)			
Diámetro	3 mm		
máximo de			
pantalla (pos.			
1)			



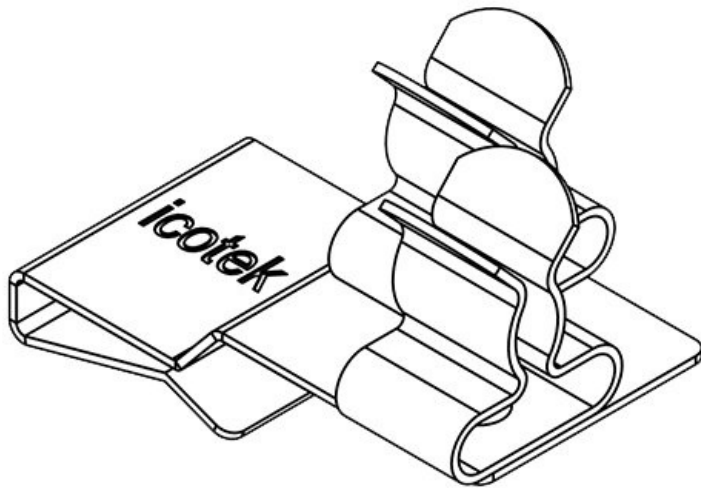
Ref.	36788.14	Diámetro	8 mm
EAN	4251269304	mínimo de pantalla (pos. 2)	
	484	Diámetro máximo de pantalla (pos. 2)	11 mm
Unidad de embalaje	10	Largo	32,5 mm
Número de clips EMC	2	Ancho	20 mm
Para número máximo de cables	2	Altura	27,5 mm
Diámetro mínimo de pantalla (pos. 1)	1,5 mm	Altura de montaje	20 mm
Diámetro máximo de pantalla (pos. 1)	3 mm		



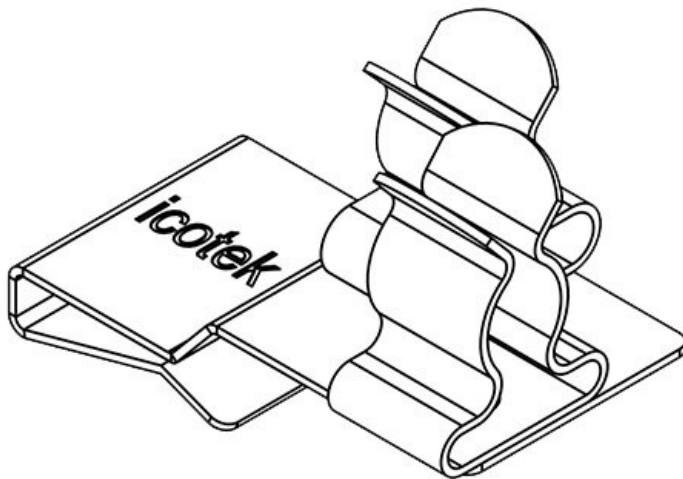
Ref.	36788.20	Largo	32,5 mm
EAN	4251269304	Ancho	18 mm
	491	Altura	21 mm
Unidad de embalaje	10	Altura de montaje	13,5 mm
Número de clips EMC	1		
Para número máximo de cables	1		
Diámetro mínimo de pantalla (pos. 1)	3 mm		
Diámetro máximo de pantalla (pos. 1)	6 mm		



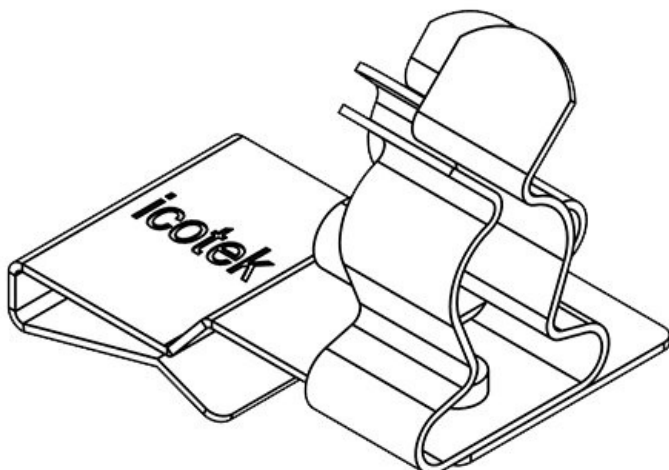
Ref.	36788.21	Diámetro	1,5 mm
EAN	4251269304	mínimo de pantalla (pos. 2)	
	507	Diámetro máximo de pantalla (pos. 2)	3 mm
Unidad de embalaje	10	Largo	32,5 mm
Número de clips EMC	2	Ancho	20 mm
Para número máximo de cables	2	Altura	21 mm
Diámetro mínimo de pantalla (pos. 1)	3 mm	Altura de montaje	13,5 mm
Diámetro máximo de pantalla (pos. 1)	6 mm		



Ref.	36788.22	Diámetro	3 mm
EAN	4251269304514	mínimo de pantalla (pos. 2)	
Unidad de embalaje	10	Diámetro	6 mm
Número de clips EMC	2	máximo de pantalla (pos. 2)	
Para número máximo de cables	2	Largo	32,5 mm
Diámetro mínimo de pantalla (pos. 1)	3 mm	Ancho	20 mm
Diámetro máximo de pantalla (pos. 1)	6 mm	Altura	21 mm
		Altura de montaje	13,5 mm

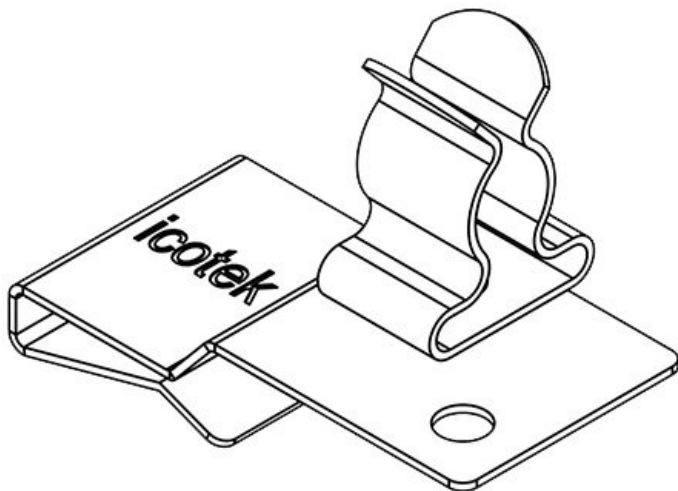


Ref.	36788.23	Diámetro	6 mm
EAN	4251269304521	mínimo de pantalla (pos. 2)	
Unidad de embalaje	10	Diámetro	8 mm
Número de clips EMC	2	máximo de pantalla (pos. 2)	
Para número máximo de cables	2	Largo	32,5 mm
Diámetro mínimo de pantalla (pos. 1)	3 mm	Ancho	20 mm
Diámetro máximo de pantalla (pos. 1)	6 mm	Altura	22,5 mm
		Altura de montaje	15 mm



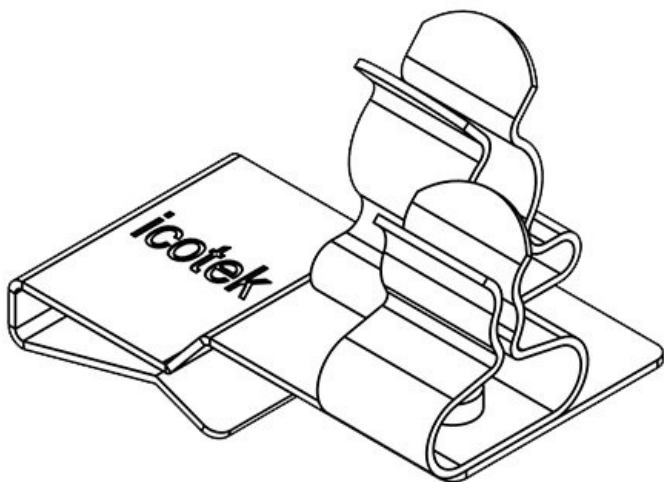
Ref.	36788.24	Diámetro	8 mm
EAN	4251269304538	mínimo de pantalla (pos. 2)	
Unidad de embalaje	10	Diámetro	11 mm
Número de clips EMC	2	máximo de pantalla (pos. 2)	
Para número máximo de cables	2	Largo	32,5 mm
Diámetro mínimo de pantalla (pos. 1)	3 mm	Ancho	20 mm
Diámetro máximo de pantalla (pos. 1)	6 mm	Altura	27,5 mm
		Altura de montaje	20,5 mm

PFS2|SKL 30



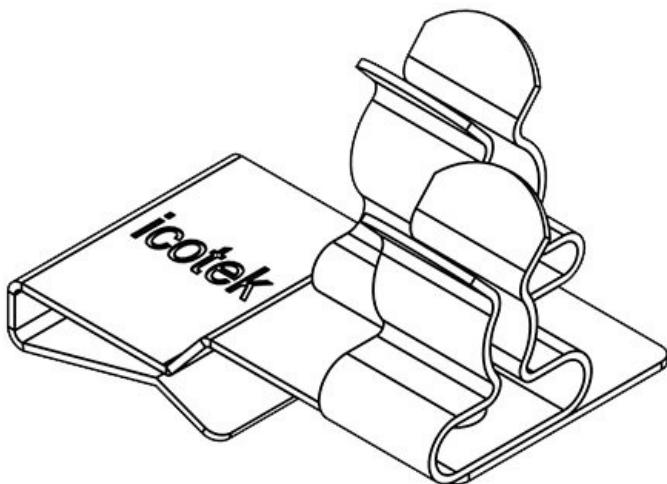
Ref.	36788.30	Largo	32,5 mm
EAN	4251269304	Ancho	18 mm
	545	Altura	22,5 mm
Unidad de embalaje	10	Altura de montaje	15 mm
Número de clips EMC	1		
Para número máximo de cables	1		
Diámetro mínimo de pantalla (pos. 1)	6 mm		
Diámetro máximo de pantalla (pos. 1)	8 mm		

PFS2|SKL 31



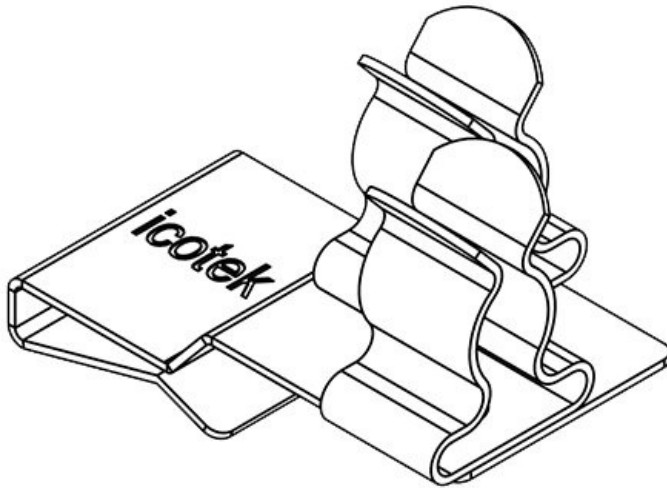
Ref.	36788.31	Diámetro mínimo de pantalla (pos. 2)	1,5 mm
EAN	4251269304	Diámetro máximo de pantalla (pos. 2)	3 mm
	552	Largo	32,5 mm
Unidad de embalaje	10	Ancho	20 mm
Número de clips EMC	2	Altura	22,5 mm
Para número máximo de cables	2	Altura de montaje	15 mm
Diámetro mínimo de pantalla (pos. 1)	6 mm		
Diámetro máximo de pantalla (pos. 1)	8 mm		

PFS2|SKL 32



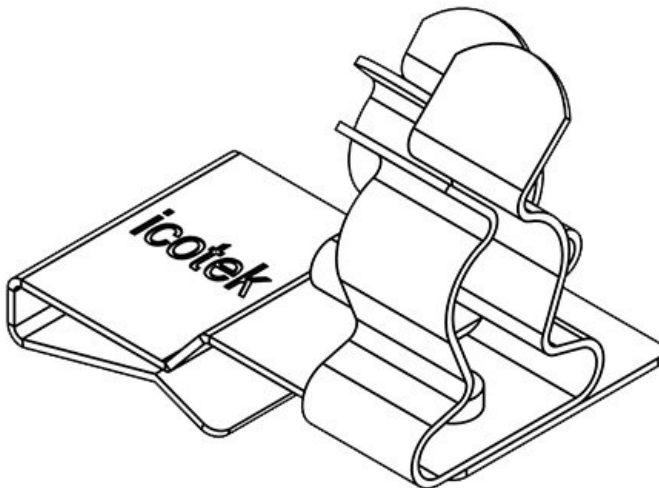
Ref.	36788.32	Diámetro mínimo de pantalla (pos. 2)	3 mm
EAN	4251269304	Diámetro máximo de pantalla (pos. 2)	6 mm
	569	Largo	32,5 mm
Unidad de embalaje	10	Ancho	20 mm
Número de clips EMC	2	Altura	22,5 mm
Para número máximo de cables	2	Altura de montaje	15 mm
Diámetro mínimo de pantalla (pos. 1)	6 mm		
Diámetro máximo de pantalla (pos. 1)	8 mm		

PFS2|SKL 33



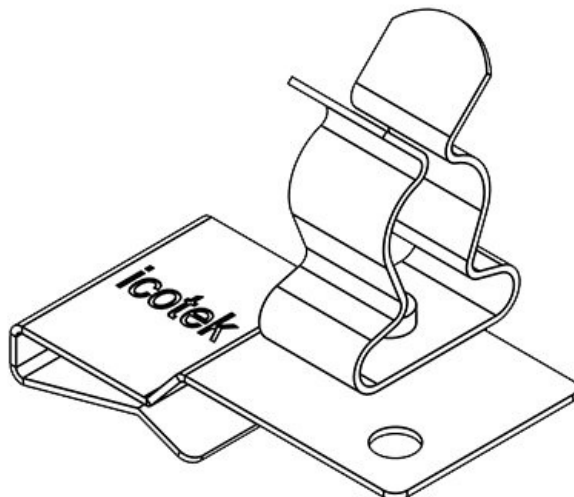
Ref.	36788.33	Diámetro	6 mm
EAN	4251269304576	mínimo de pantalla (pos. 2)	
Unidad de embalaje	10	Diámetro máximo de pantalla (pos. 2)	8 mm
Número de clips EMC	2	Largo	32,5 mm
Para número máximo de cables	2	Ancho	20 mm
Diámetro mínimo de pantalla (pos. 1)	6 mm	Altura	22,5 mm
Diámetro máximo de pantalla (pos. 1)	8 mm	Altura de montaje	15 mm

PFS2|SKL 34

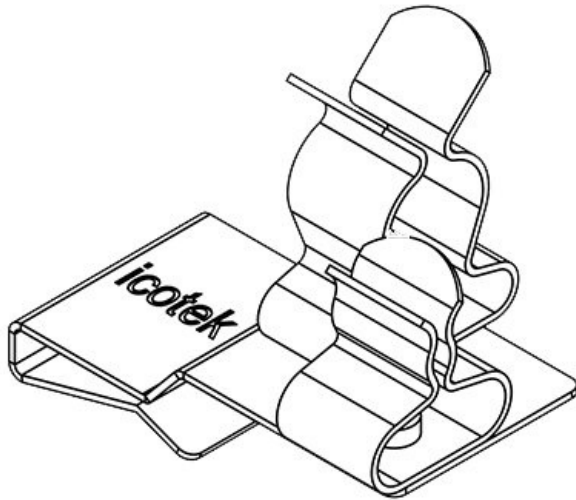


Ref.	36788.34	Diámetro	8 mm
EAN	4251269304583	mínimo de pantalla (pos. 2)	
Unidad de embalaje	10	Diámetro máximo de pantalla (pos. 2)	11 mm
Número de clips EMC	2	Largo	32,5 mm
Para número máximo de cables	2	Ancho	20 mm
Diámetro mínimo de pantalla (pos. 1)	6 mm	Altura	27,5 mm
Diámetro máximo de pantalla (pos. 1)	8 mm	Altura de montaje	20 mm

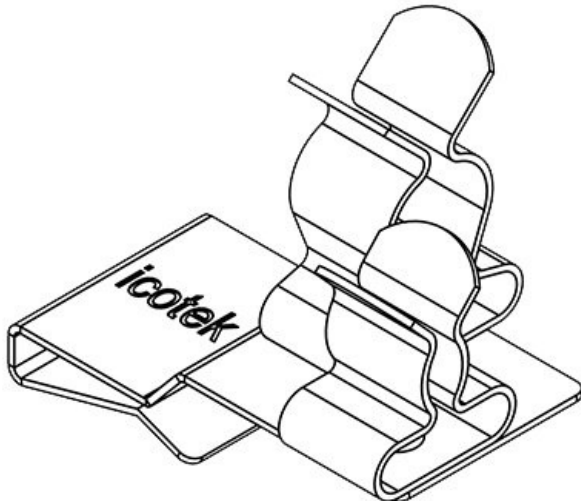
PFS2|SKL 40



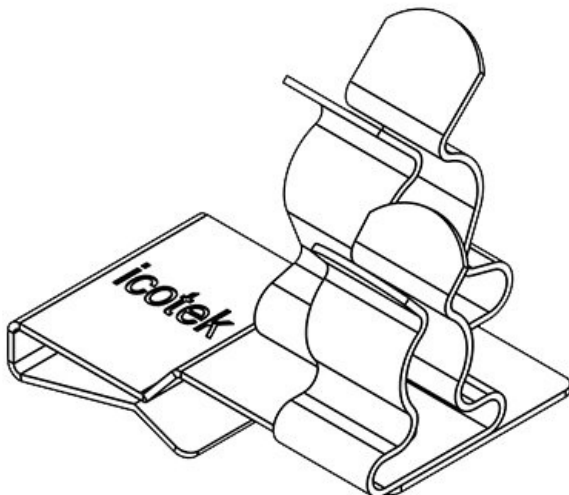
Ref.	36788.40	Largo	32,5 mm
EAN	4251269304590	Ancho	18 mm
Unidad de embalaje	10	Altura	27,5 mm
Número de clips EMC	1	Altura de montaje	20 mm
Para número máximo de cables	1		
Diámetro mínimo de pantalla (pos. 1)	8 mm		
Diámetro máximo de pantalla (pos. 1)	11 mm		



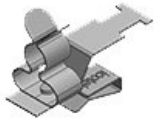
Ref.	36788.41	Diámetro	1,5 mm
EAN	4251269304606	mínimo de pantalla (pos. 2)	
Unidad de embalaje	10	Diámetro máximo de pantalla (pos. 2)	3 mm
Número de clips EMC	2	Largo	32,5 mm
Para número máximo de cables	2	Ancho	20 mm
Diámetro mínimo de pantalla (pos. 1)	8 mm	Altura	27,5 mm
Diámetro máximo de pantalla (pos. 1)	11 mm	Altura de montaje	20 mm



Ref.	36788.42	Diámetro	3 mm
EAN	4251269304613	mínimo de pantalla (pos. 2)	
Unidad de embalaje	10	Diámetro máximo de pantalla (pos. 2)	6 mm
Número de clips EMC	2	Largo	32,5 mm
Para número máximo de cables	2	Ancho	20 mm
Diámetro mínimo de pantalla (pos. 1)	8 mm	Altura	27,5 mm
Diámetro máximo de pantalla (pos. 1)	11 mm	Altura de montaje	20 mm



Ref.	36788.43	Diámetro	6 mm
EAN	4251269304620	mínimo de pantalla (pos. 2)	
Unidad de embalaje	10	Diámetro máximo de pantalla (pos. 2)	8 mm
Número de clips EMC	2	Largo	32,5 mm
Para número máximo de cables	2	Ancho	20 mm
Diámetro mínimo de pantalla (pos. 1)	8 mm	Altura	27,5 mm
Diámetro máximo de pantalla (pos. 1)	11 mm	Altura de montaje	20 mm

PFSZ-M|MSKL 3-12

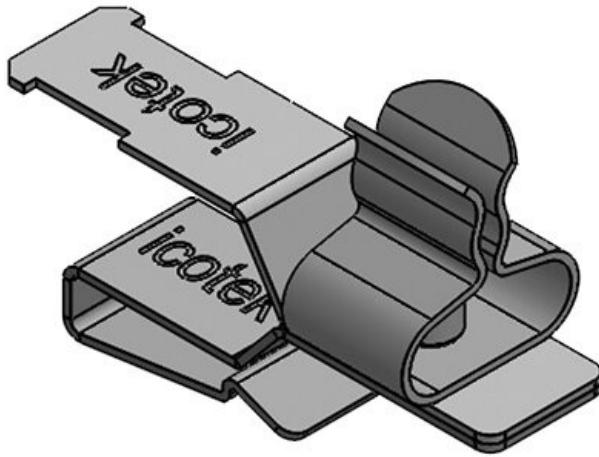
Ref. **37630**
 EAN **4251269316722**
 Unidad de embalaje **10**
 Largo **38 mm**
 Antitracción (según EN 62444) **1**
 Número de clips EMC **1**
 Para número máximo de cables **1**

Diámetro mínimo de pantalla **3 mm**
 Diámetro máximo de pantalla **12 mm**
 Ancho **15 mm**
 Altura **28,7 mm**
 Altura de montaje **25 mm**

PFSZ-M|MSKL 8-18

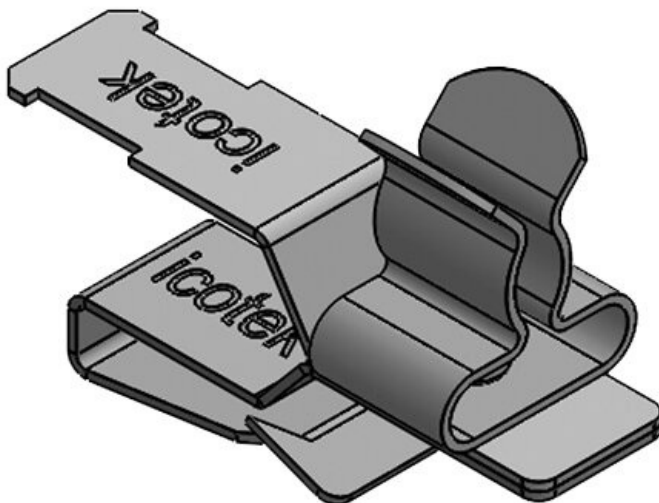
Ref. **37632**
 EAN **4251269316739**
 Unidad de embalaje **10**
 Largo **38 mm**
 Antitracción (según EN 62444) **1**
 Número de clips EMC **1**
 Para número máximo de cables **1**

Diámetro mínimo de pantalla **8 mm**
 Diámetro máximo de pantalla **18 mm**
 Ancho **20 mm**
 Altura **34,9 mm**
 Altura de montaje **31,2 mm**

PFSZ|SKL 1.5-3

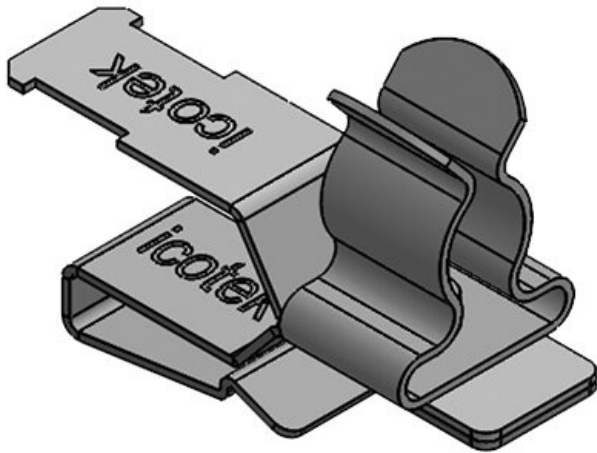
Ref. **36787.1**
 EAN **4251269304361**
 Unidad de embalaje **10**
 Número de clips EMC **1**
 Antitracción (según EN 62444) **1**
 Para número máximo de cables **1**
 Diámetro mínimo de pantalla **1,5 mm**

Diámetro máximo de pantalla **3 mm**
 Largo **33 mm**
 Ancho **12 mm**
 Altura **21 mm**
 Altura de montaje **13,5 mm**

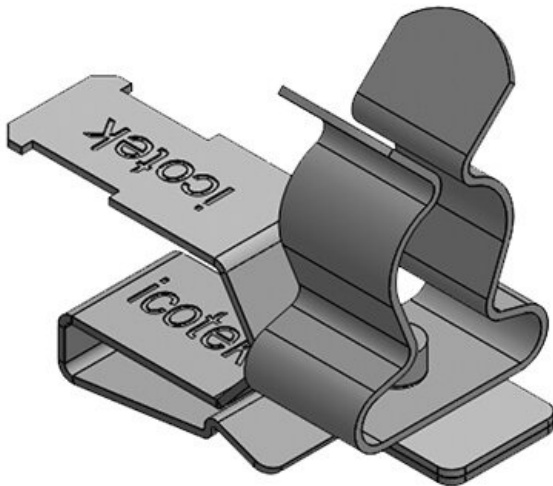
PFSZ|SKL 3-6

Ref. **36787.2**
 EAN **4251269304378**
 Unidad de embalaje **10**
 Número de clips EMC **1**
 Antitracción (según EN 62444) **1**
 Para número máximo de cables **1**
 Diámetro mínimo de pantalla **3 mm**

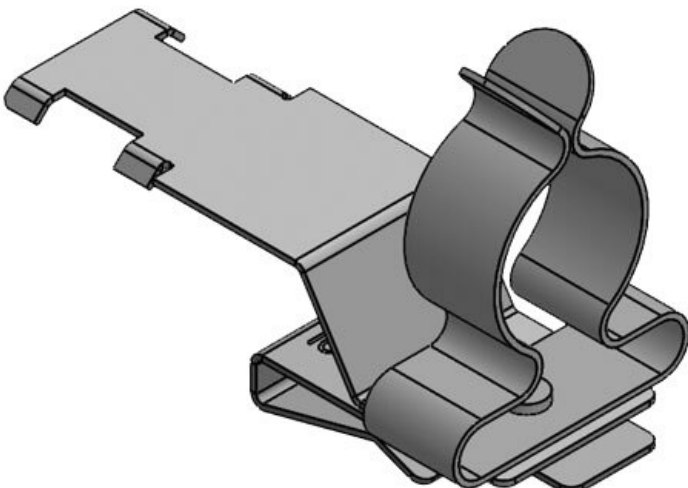
Diámetro máximo de pantalla **6 mm**
 Largo **33 mm**
 Ancho **12 mm**
 Altura **22 mm**
 Altura de montaje **14,5 mm**



Ref.	36787.3	Diámetro	8 mm
EAN	4251269304	máximo de	
	385	pantalla	
Unidad de	10	Largo	33 mm
embalaje		Ancho	12 mm
Número de	1	Altura	23 mm
clips EMC		Altura de	15,5 mm
Antitracción	1	montaje	
(según EN			
62444)			
Para número	1		
máximo de			
cables			
Diámetro	6 mm		
mínimo de			
pantalla			

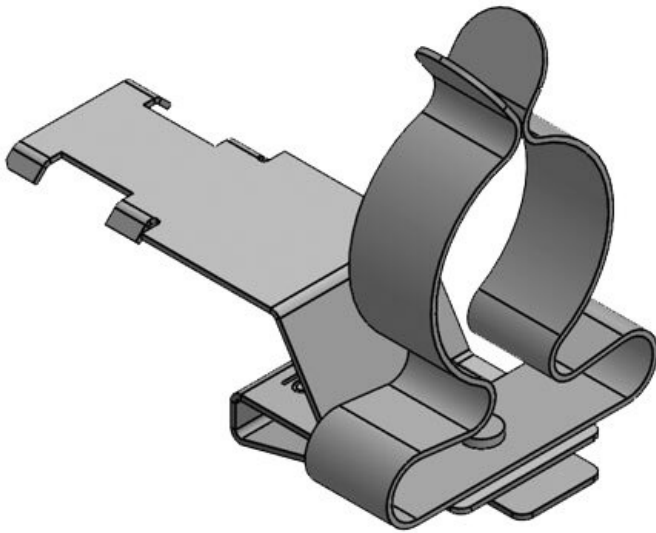


Ref.	36787.4	Diámetro	11 mm
EAN	4251269304	máximo de	
	392	pantalla	
Unidad de	10	Largo	33 mm
embalaje		Ancho	12 mm
Número de	1	Altura	28 mm
clips EMC		Altura de	20,5 mm
Antitracción	1	montaje	
(según EN			
62444)			
Para número	1		
máximo de			
cables			
Diámetro	8 mm		
mínimo de			
pantalla			



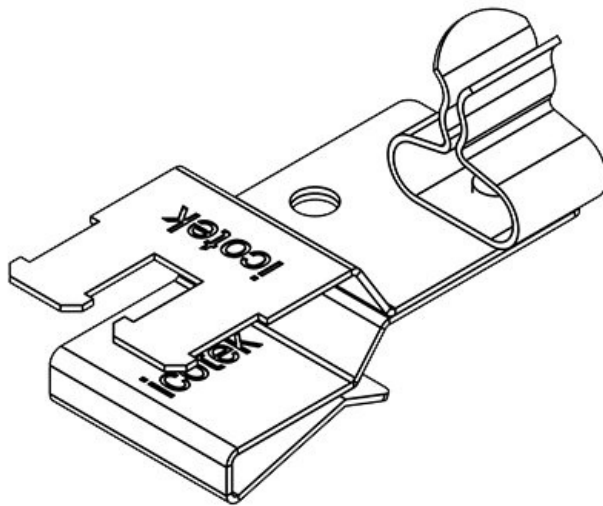
Ref.	36787.5	Diámetro	17 mm
EAN	4251269321	máximo de	
	313	pantalla	
Unidad de	10	Largo	41 mm
embalaje		Ancho	21 mm
Número de	1	Altura	35 mm
clips EMC		Altura de	27,5 mm
Antitracción	1	montaje	
(según EN			
62444)			
Para número	1		
máximo de			
cables			
Diámetro	11 mm		
mínimo de			
pantalla			

PFSZ|SKL 17-22



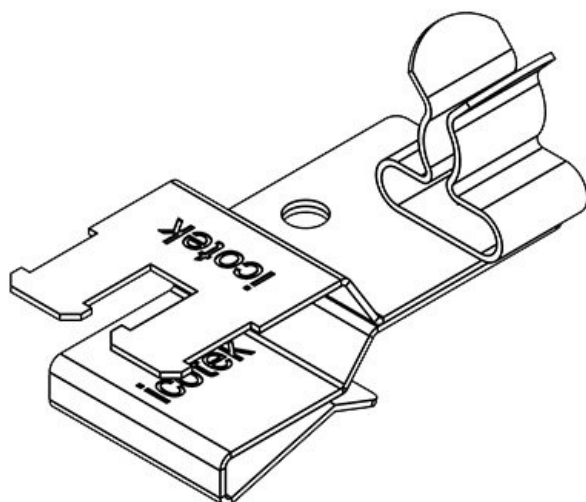
Ref.	36787.6	Diámetro	22 mm
EAN	4251269321	máximo de pantalla	
	320	Largo	48 mm
Unidad de embalaje	10	Ancho	26,5 mm
Número de clips EMC	1	Altura	42,5 mm
Antitracción (según EN 62444)	1	Altura de montaje	35 mm
Para número máximo de cables	1		
Diámetro mínimo de pantalla	17 mm		

PFSZ2|SKL 01



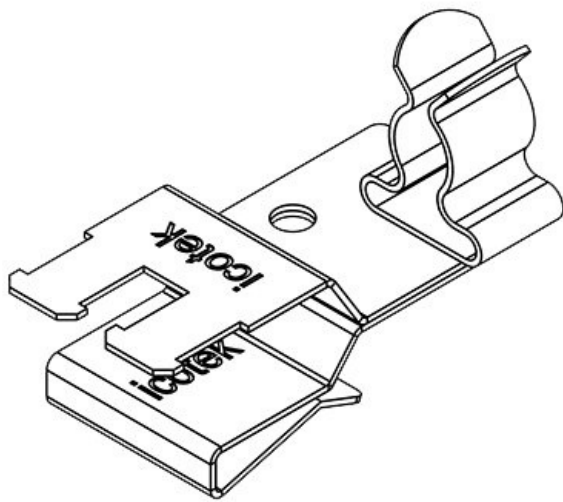
Ref.	36789.01	Diámetro	1,5 mm
EAN	4251269304	mínimo de pantalla (pos. 2)	
	637	Diámetro	3 mm
Unidad de embalaje	10	máximo de pantalla (pos. 2)	
Largo	37 mm	Ancho	18 mm
Antitracción (según EN 62444)	1	Altura	21 mm
Número de clips EMC	1	Altura de montaje	13,5 mm
Para número máximo de cables	1		

PFSZ2|SKL 02



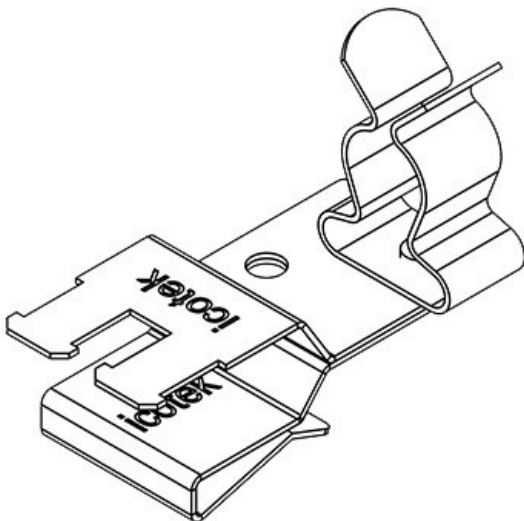
Ref.	36789.02	Diámetro	3 mm
EAN	4251269304	mínimo de pantalla (pos. 2)	
	644	Diámetro	6 mm
Unidad de embalaje	10	máximo de pantalla (pos. 2)	
Largo	37 mm	Ancho	18 mm
Antitracción (según EN 62444)	1	Altura	21,6 mm
Número de clips EMC	1	Altura de montaje	14,1 mm
Para número máximo de cables	1		

PFSZ2|SKL 03



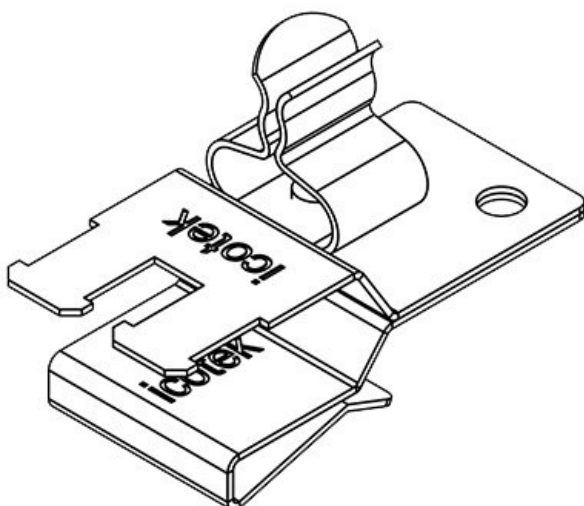
Ref.	36789.03	Diámetro	6 mm
EAN	4251269304	mínimo de pantalla (pos. 2)	
Unidad de embalaje	10	Diámetro	8 mm
Largo	37 mm	máximo de pantalla (pos. 2)	
Antitracción (según EN 62444)	1	Ancho	18 mm
Número de clips EMC	1	Altura	23 mm
Para número máximo de cables	1	Altura de montaje	15,5 mm

PFSZ2|SKL 04



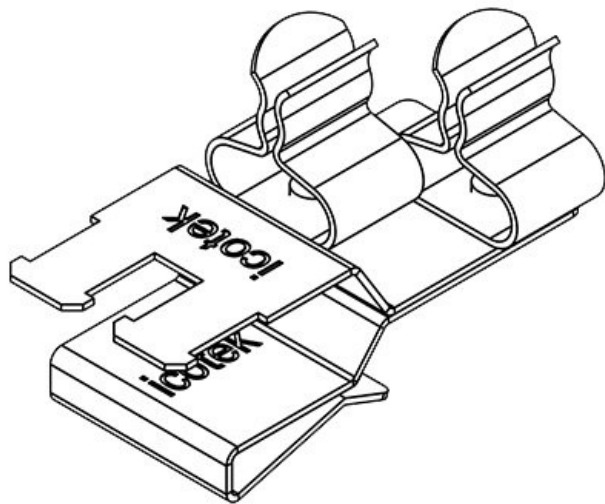
Ref.	36789.04	Diámetro	8 mm
EAN	4251269304	mínimo de pantalla (pos. 2)	
Unidad de embalaje	10	Diámetro	11 mm
Largo	37 mm	máximo de pantalla (pos. 2)	
Antitracción (según EN 62444)	1	Ancho	18 mm
Número de clips EMC	1	Altura	28 mm
Para número máximo de cables	1	Altura de montaje	21,7 mm

PFSZ2|SKL 10



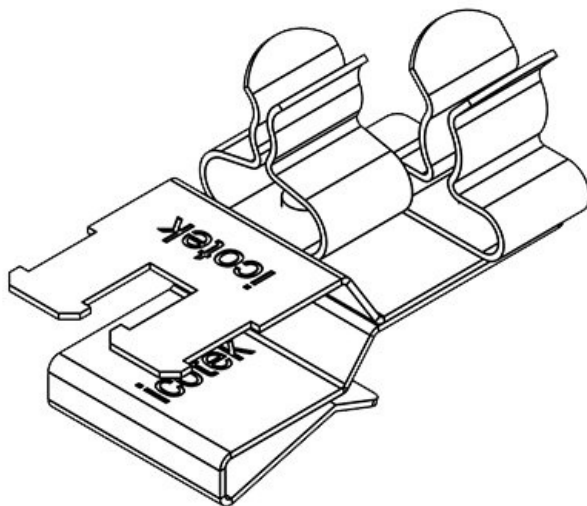
Ref.	36789.10	Diámetro	1,5 mm
EAN	4251269304	mínimo de pantalla (pos. 1)	
Unidad de embalaje	10	Diámetro	3 mm
Largo	37 mm	máximo de pantalla (pos. 1)	
Antitracción (según EN 62444)	1	Ancho	18 mm
Número de clips EMC	1	Altura	21 mm
Para número máximo de cables	1	Altura de montaje	13,5 mm

PFSZ2|SKL 11



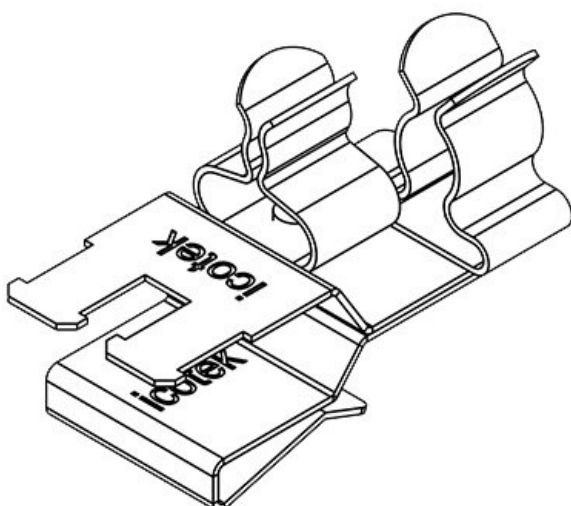
Ref.	36789.11	Diámetro	1,5 mm
EAN	4251269304	mínimo de	
	682	pantalla (pos.	
	10	1)	
Unidad de		Diámetro	3 mm
embalaje		máximo de	
Largo	37 mm	pantalla (pos.	
Antitracción	1	1)	
(según EN		Diámetro	1,5 mm
62444)		mínimo de	
Número de	2	pantalla (pos.	
clips EMC		2)	
Para número	2	Diámetro	3 mm
máximo de		máximo de	
cables		pantalla (pos.	
		2)	
		Ancho	20 mm
		Altura	21 mm
		Altura de	13,5 mm
		montaje	

PFSZ2|SKL 12



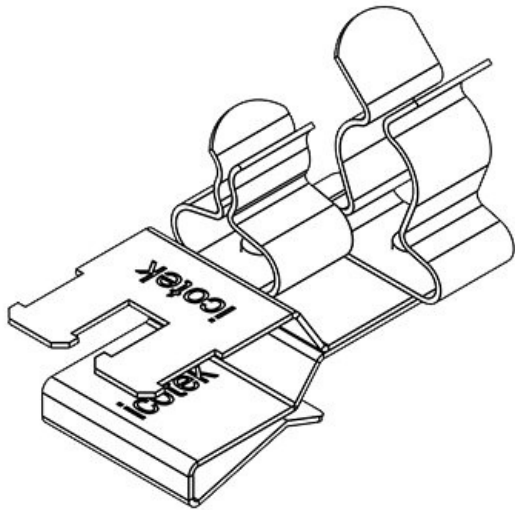
Ref.	36789.12	Diámetro	1,5 mm
EAN	4251269304	mínimo de	
	699	pantalla (pos.	
	10	1)	
Unidad de		Diámetro	3 mm
embalaje		máximo de	
Largo	37 mm	pantalla (pos.	
Antitracción	1	1)	
(según EN		Diámetro	3 mm
62444)		mínimo de	
Número de	2	pantalla (pos.	
clips EMC		2)	
Para número	2	Diámetro	6 mm
máximo de		máximo de	
cables		pantalla (pos.	
		2)	
		Ancho	20 mm
		Altura	21,6 mm
		Altura de	14,1 mm
		montaje	

PFSZ2|SKL 13



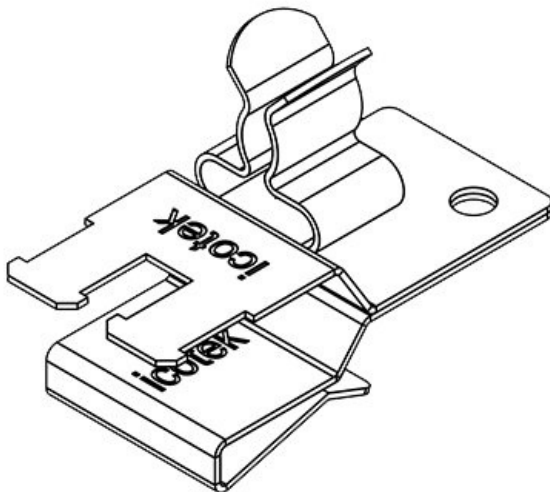
Ref.	36789.13	Diámetro	1,5 mm
EAN	4251269304	mínimo de	
	705	pantalla (pos.	
	10	1)	
Unidad de		Diámetro	3 mm
embalaje		máximo de	
Largo	37 mm	pantalla (pos.	
Antitracción	1	1)	
(según EN		Diámetro	6 mm
62444)		mínimo de	
Número de	2	pantalla (pos.	
clips EMC		2)	
Para número	2	Diámetro	8 mm
máximo de		máximo de	
cables		pantalla (pos.	
		2)	
		Ancho	20 mm
		Altura	23 mm
		Altura de	15,5 mm
		montaje	

PFSZ2|SKL 14



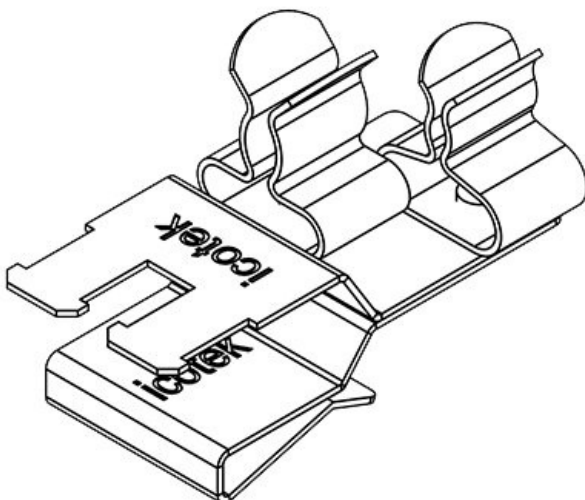
Ref.	36789.14	Diámetro	1,5 mm
EAN	4251269304	mínimo de	
	712	pantalla (pos.	
	10	1)	
Unidad de		Diámetro	3 mm
embalaje		máximo de	
Largo	37 mm	pantalla (pos.	
Antitracción	1	1)	
(según EN		Diámetro	8 mm
62444)		mínimo de	
Número de	2	pantalla (pos.	
clips EMC		2)	
Para número	2	Diámetro	11 mm
máximo de		máximo de	
cables		pantalla (pos.	
		2)	
		Ancho	20 mm
		Altura	28 mm
		Altura de	20,5 mm
		montaje	

PFSZ2|SKL 20



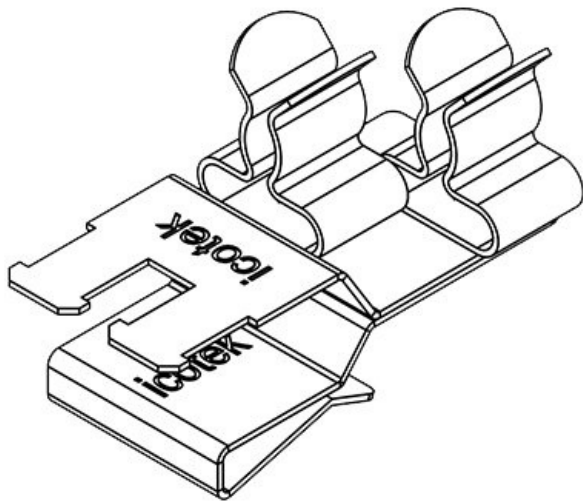
Ref.	36789.20	Diámetro	3 mm
EAN	4251269304	mínimo de	
	729	pantalla (pos.	
	10	1)	
Unidad de		Diámetro	6 mm
embalaje		máximo de	
Largo	37 mm	pantalla (pos.	
Antitracción	1	1)	
(según EN		Ancho	18 mm
62444)		Altura	21,6 mm
Número de	1	Altura de	14,1 mm
clips EMC		montaje	
Para número	1		
máximo de			
cables			

PFSZ2|SKL 21



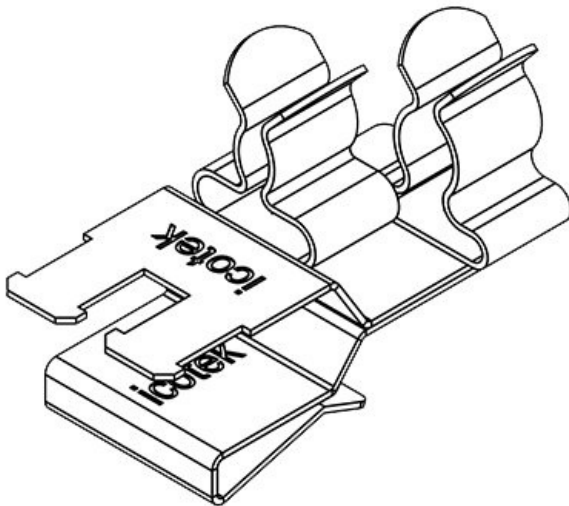
Ref.	36789.21	Diámetro	3 mm
EAN	4251269304	mínimo de	
	736	pantalla (pos.	
	10	1)	
Unidad de		Diámetro	6 mm
embalaje		máximo de	
Largo	37 mm	pantalla (pos.	
Antitracción	1	1)	
(según EN		Diámetro	1,5 mm
62444)		mínimo de	
Número de	2	pantalla (pos.	
clips EMC		2)	
Para número	2	Diámetro	3 mm
máximo de		máximo de	
cables		pantalla (pos.	
		2)	
		Ancho	20 mm
		Altura	21,6 mm
		Altura de	14,1 mm
		montaje	

PFSZ2|SKL 22



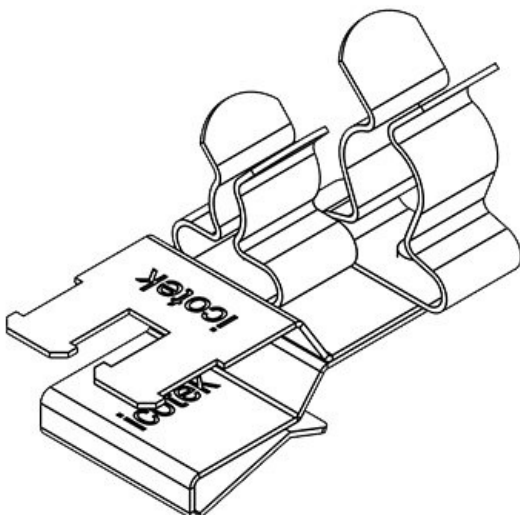
Ref.	36789.22	Diámetro	3 mm
EAN	4251269304	mínimo de	
	743	pantalla (pos.	
	10	1)	
Unidad de		Diámetro	6 mm
embalaje		máximo de	
Largo	37 mm	pantalla (pos.	
Antitracción	1	1)	
(según EN		Diámetro	3 mm
62444)		mínimo de	
Número de	2	pantalla (pos.	
clips EMC		2)	
Para número	2	Diámetro	6 mm
máximo de		máximo de	
cables		pantalla (pos.	
		2)	
		Ancho	20 mm
		Altura	21,6 mm
		Altura de	14,1 mm
		montaje	

PFSZ2|SKL 23



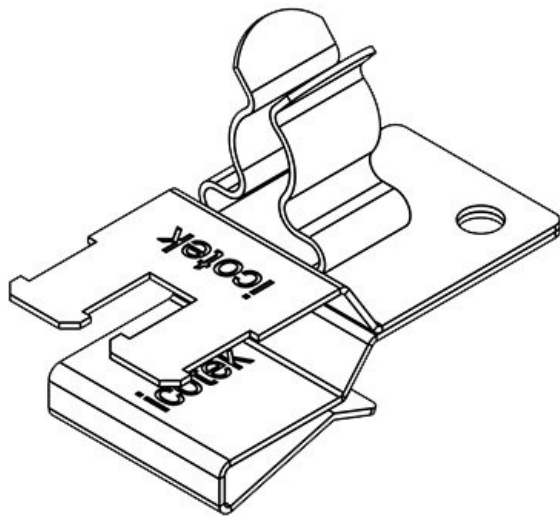
Ref.	36789.23	Diámetro	3 mm
EAN	4251269304	mínimo de	
	750	pantalla (pos.	
	10	1)	
Unidad de		Diámetro	6 mm
embalaje		máximo de	
Largo	37 mm	pantalla (pos.	
Antitracción	1	1)	
(según EN		Diámetro	6 mm
62444)		mínimo de	
Número de	2	pantalla (pos.	
clips EMC		2)	
Para número	2	Diámetro	8 mm
máximo de		máximo de	
cables		pantalla (pos.	
		2)	
		Ancho	20 mm
		Altura	23 mm
		Altura de	15,5 mm
		montaje	

PFSZ2|SKL 24



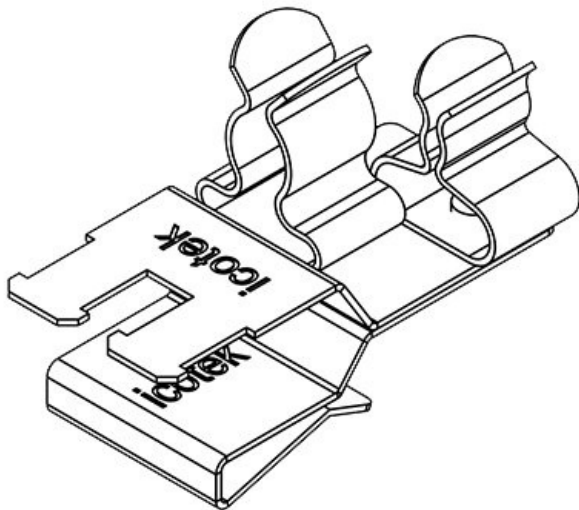
Ref.	36789.24	Diámetro	3 mm
EAN	4251269304	mínimo de	
	767	pantalla (pos.	
	10	1)	
Unidad de		Diámetro	6 mm
embalaje		máximo de	
Largo	37 mm	pantalla (pos.	
Antitracción	1	1)	
(según EN		Diámetro	8 mm
62444)		mínimo de	
Número de	2	pantalla (pos.	
clips EMC		2)	
Para número	2	Diámetro	11 mm
máximo de		máximo de	
cables		pantalla (pos.	
		2)	
		Ancho	20 mm
		Altura	28 mm
		Altura de	20,5 mm
		montaje	

PFSZ2|SKL 30



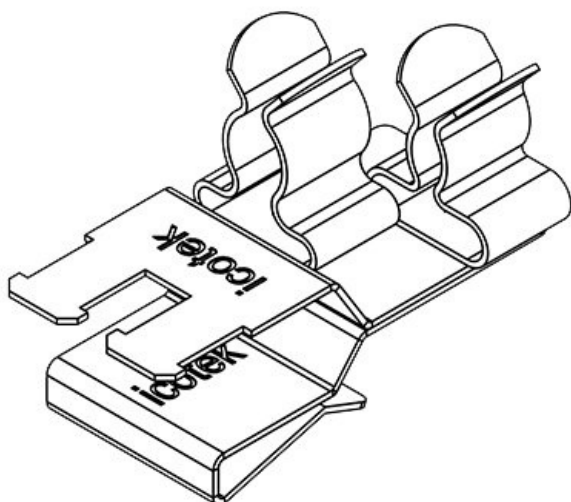
Ref.	36789.30	Diámetro	6 mm
EAN	4251269304774	mínimo de pantalla (pos. 1)	
Unidad de embalaje	10	Diámetro	8 mm
Largo	37 mm	máximo de pantalla (pos. 1)	
Antitracción (según EN 62444)	1	Ancho	18 mm
Número de clips EMC	1	Altura	23 mm
Para número máximo de cables	1	Altura de montaje	15,5 mm

PFSZ2|SKL 31



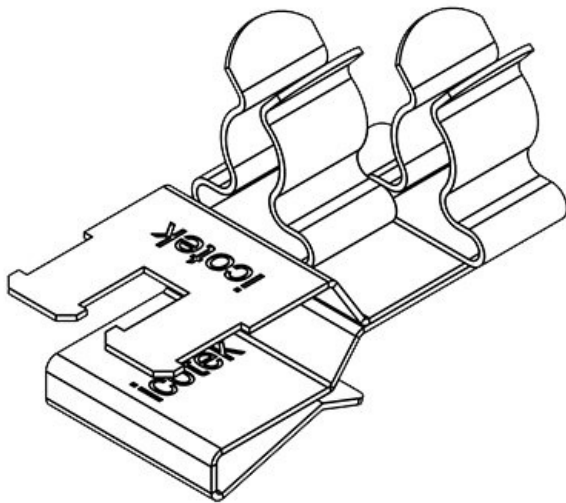
Ref.	36789.31	Diámetro	6 mm
EAN	4251269304781	mínimo de pantalla (pos. 1)	
Unidad de embalaje	10	Diámetro	8 mm
Largo	37 mm	máximo de pantalla (pos. 1)	
Antitracción (según EN 62444)	1	Diámetro	1,5 mm
Número de clips EMC	2	mínimo de pantalla (pos. 2)	
Para número máximo de cables	2	Diámetro	3 mm
		máximo de pantalla (pos. 2)	
		Ancho	20 mm
		Altura	23 mm
		Altura de montaje	15,5 mm

PFSZ2|SKL 32



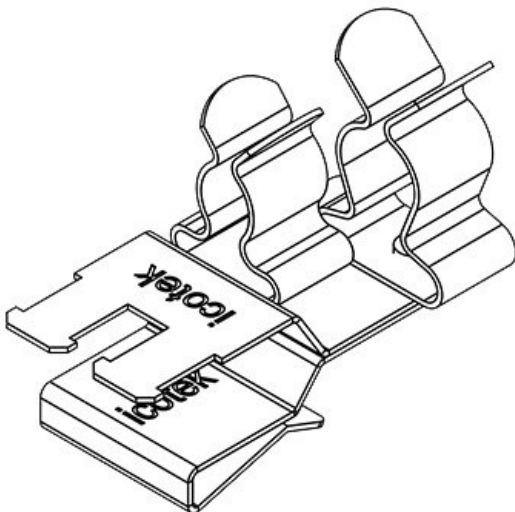
Ref.	36789.32	Diámetro	6 mm
EAN	4251269304798	mínimo de pantalla (pos. 1)	
Unidad de embalaje	10	Diámetro	8 mm
Largo	37 mm	máximo de pantalla (pos. 1)	
Antitracción (según EN 62444)	1	Diámetro	3 mm
Número de clips EMC	2	mínimo de pantalla (pos. 2)	
Para número máximo de cables	2	Diámetro	6 mm
		máximo de pantalla (pos. 2)	
		Ancho	20 mm
		Altura	23 mm
		Altura de montaje	15,5 mm

PFSZ2|SKL 33



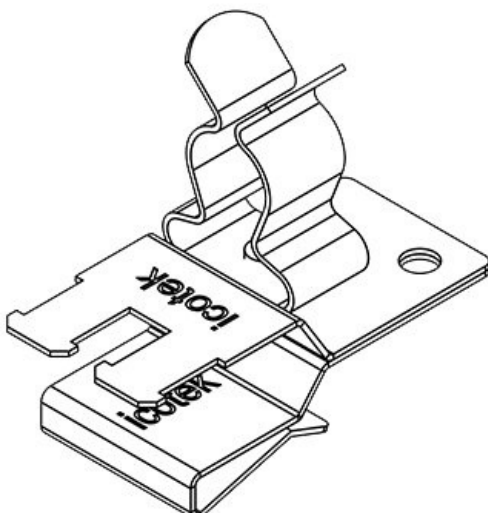
Ref.	36789.33	Diámetro	6 mm
EAN	4251269304804	mínimo de pantalla (pos. 1)	
Unidad de embalaje	10	Diámetro	8 mm
Largo	37 mm	máximo de pantalla (pos. 1)	
Antitracción (según EN 62444)	1	Diámetro	6 mm
Número de clips EMC	2	mínimo de pantalla (pos. 2)	
Para número máximo de cables	2	Diámetro	8 mm
		máximo de pantalla (pos. 2)	
		Ancho	20 mm
		Altura	23 mm
		Altura de montaje	15,5 mm

PFSZ2|SKL 34



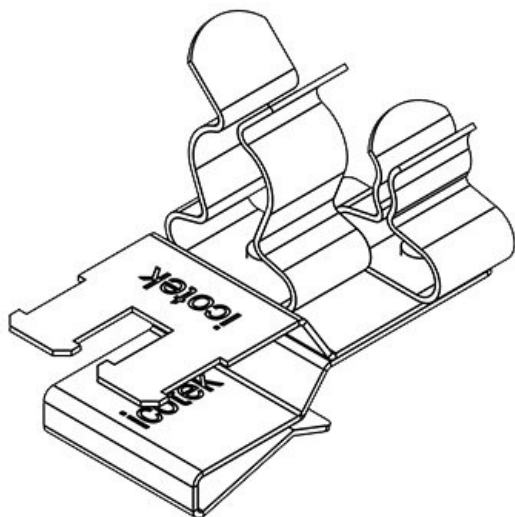
Ref.	36789.34	Diámetro	6 mm
EAN	4251269304811	mínimo de pantalla (pos. 1)	
Unidad de embalaje	10	Diámetro	8 mm
Largo	37 mm	máximo de pantalla (pos. 1)	
Antitracción (según EN 62444)	1	Diámetro	8 mm
Número de clips EMC	2	mínimo de pantalla (pos. 2)	
Para número máximo de cables	2	Diámetro	11 mm
		máximo de pantalla (pos. 2)	
		Ancho	20 mm
		Altura	28 mm
		Altura de montaje	20,5 mm

PFSZ2|SKL 40



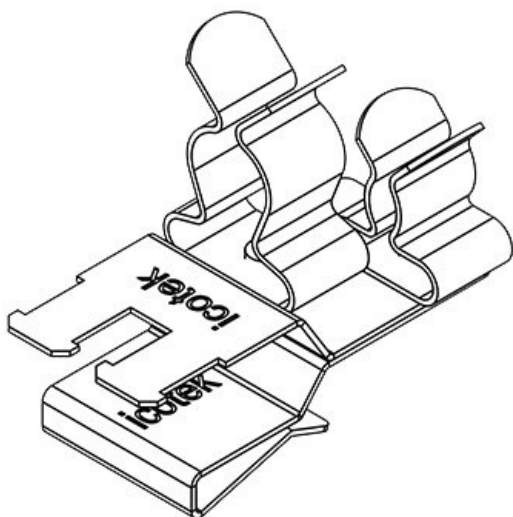
Ref.	36789.40	Diámetro	8 mm
EAN	4251269304828	mínimo de pantalla (pos. 1)	
Unidad de embalaje	10	Diámetro	11 mm
Largo	37 mm	máximo de pantalla (pos. 1)	
Antitracción (según EN 62444)	1	Ancho	18 mm
Número de clips EMC	1	Altura	28 mm
Para número máximo de cables	1	Altura de montaje	20,5 mm

PFSZ2|SKL 41



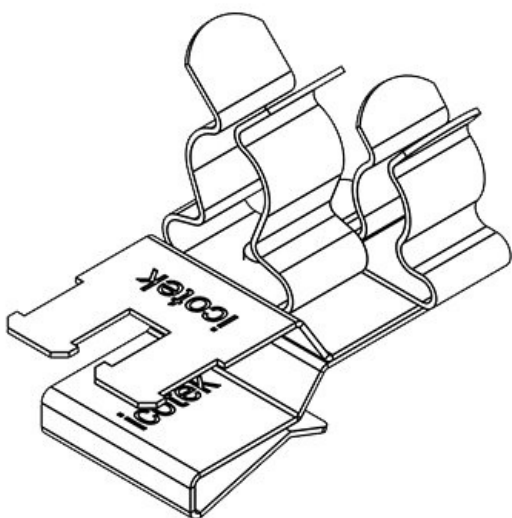
Ref.	36789.41	Diámetro	8 mm
EAN	4251269304	mínimo de	
	835	pantalla (pos.	
	10	1)	
Unidad de		Diámetro	11 mm
embalaje		máximo de	
Largo	37 mm	pantalla (pos.	
Antitracción	1	1)	
(según EN		Diámetro	1,5 mm
62444)		mínimo de	
Número de	2	pantalla (pos.	
clips EMC		2)	
Para número	2	Diámetro	3 mm
máximo de		máximo de	
cables		pantalla (pos.	
		2)	
		Ancho	20 mm
		Altura	28 mm
		Altura de	20,5 mm
		montaje	

PFSZ2|SKL 42



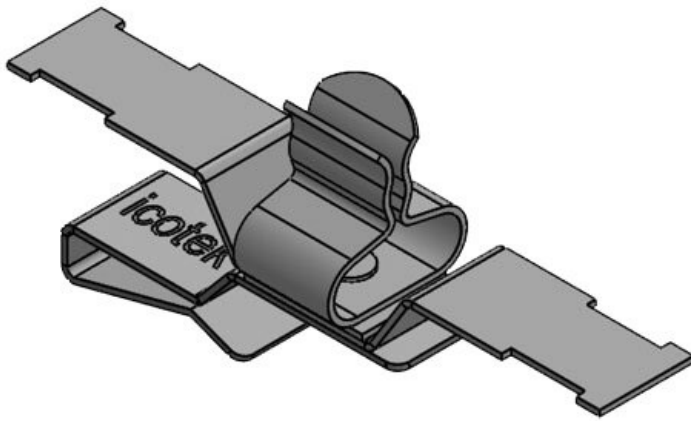
Ref.	36789.42	Diámetro	8 mm
EAN	4251269304	mínimo de	
	842	pantalla (pos.	
	10	1)	
Unidad de		Diámetro	11 mm
embalaje		máximo de	
Largo	37 mm	pantalla (pos.	
Antitracción	1	1)	
(según EN		Diámetro	3 mm
62444)		mínimo de	
Número de	2	pantalla (pos.	
clips EMC		2)	
Para número	2	Diámetro	6 mm
máximo de		máximo de	
cables		pantalla (pos.	
		2)	
		Ancho	20 mm
		Altura	28 mm
		Altura de	20,5 mm
		montaje	

PFSZ2|SKL 43



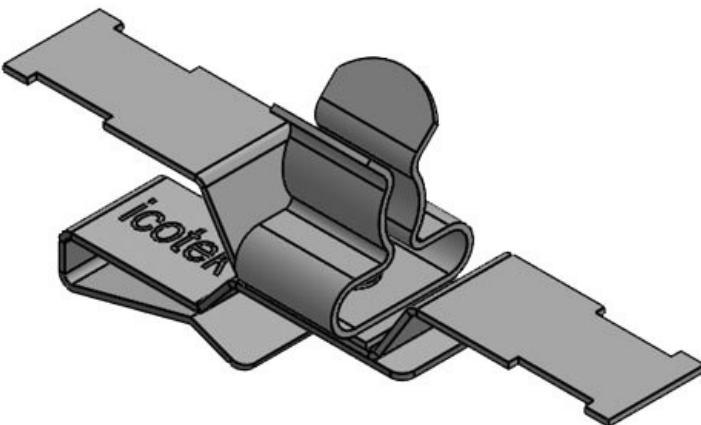
Ref.	36789.43	Diámetro	8 mm
EAN	4251269304	mínimo de	
	859	pantalla (pos.	
	10	1)	
Unidad de		Diámetro	11 mm
embalaje		máximo de	
Largo	37 mm	pantalla (pos.	
Antitracción	1	1)	
(según EN		Diámetro	6 mm
62444)		mínimo de	
Número de	2	pantalla (pos.	
clips EMC		2)	
Para número	2	Diámetro	8 mm
máximo de		máximo de	
cables		pantalla (pos.	
		2)	
		Ancho	20 mm
		Altura	28 mm
		Altura de	20,5 mm
		montaje	

PFS2Z|SKL 1.5-3



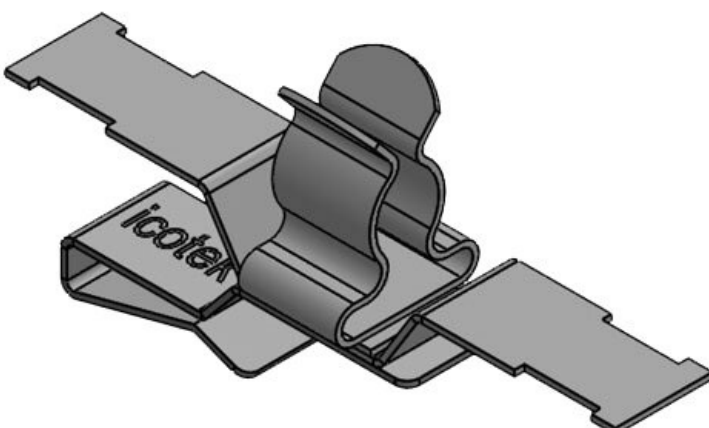
Ref.	36787.151	Diámetro	3 mm
EAN	4251269321	máximo de	
	252	pantalla	
Unidad de	10	Largo	50,2 mm
embalaje		Ancho	11,8 mm
Antitracción	1	Altura	21,4 mm
(según EN		Altura de	13,9 mm
62444)		montaje	
Número de	1		
clips EMC			
Para número	1		
máximo de			
cables			
Diámetro	1,5 mm		
mínimo de			
pantalla			

PFS2Z|SKL 3-6



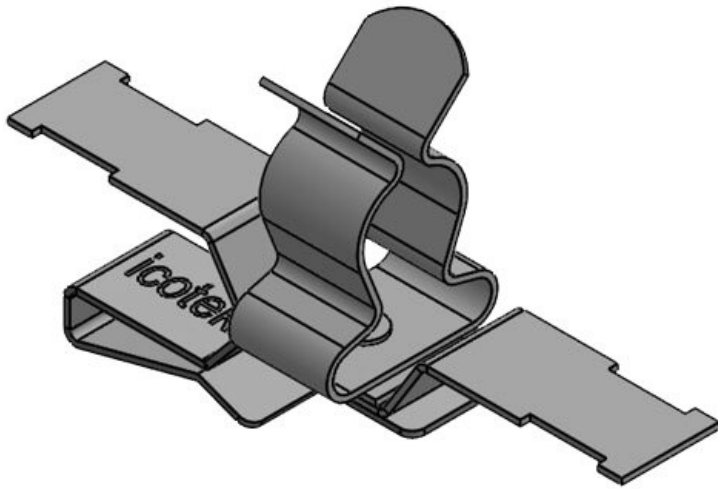
Ref.	36787.152	Diámetro	6 mm
EAN	4251269321	máximo de	
	269	pantalla	
Unidad de	10	Largo	50,2 mm
embalaje		Ancho	11,8 mm
Antitracción	1	Altura	22 mm
(según EN		Altura de	14,5 mm
62444)		montaje	
Número de	1		
clips EMC			
Para número	1		
máximo de			
cables			
Diámetro	3 mm		
mínimo de			
pantalla			

PFS2Z|SKL 6-8



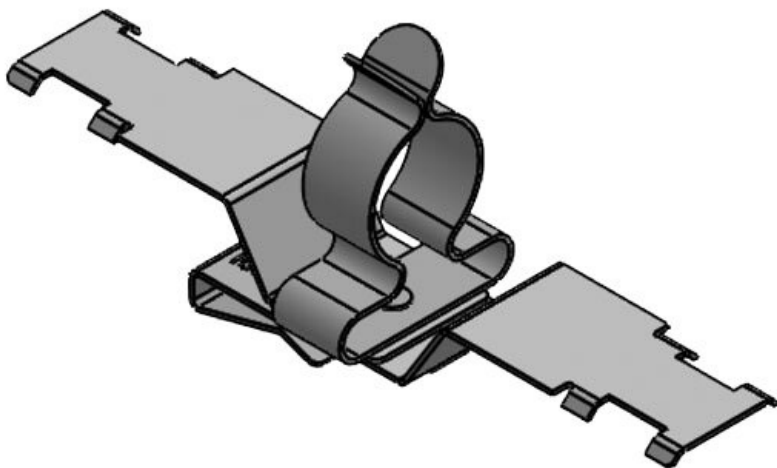
Ref.	36787.153	Diámetro	8 mm
EAN	4251269321	máximo de	
	276	pantalla	
Unidad de	10	Largo	50,2 mm
embalaje		Ancho	11,8 mm
Antitracción	1	Altura	23,5 mm
(según EN		Altura de	16 mm
62444)		montaje	
Número de	1		
clips EMC			
Para número	1		
máximo de			
cables			
Diámetro	6 mm		
mínimo de			
pantalla			

PFS2Z|SKL 8-11



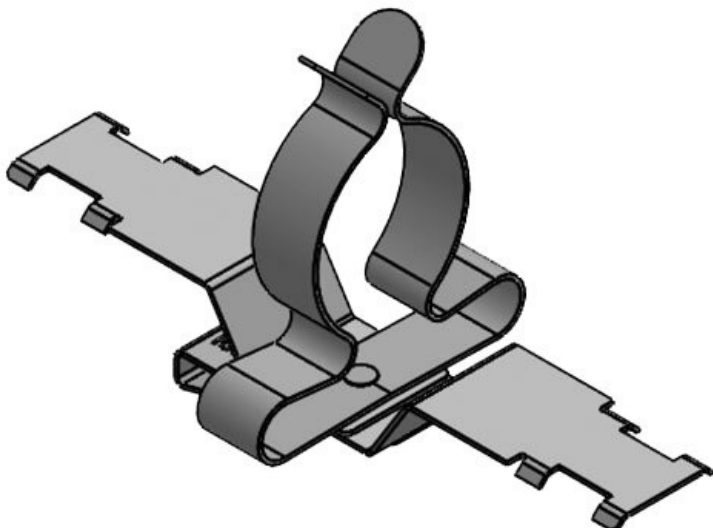
Ref.	36787.154	Diámetro	11 mm
EAN	4251269321	máximo de	
	283	pantalla	
Unidad de	10	Largo	50,2 mm
embalaje		Ancho	14 mm
Antitracción	1	Altura	28,5 mm
(según EN		Altura de	21 mm
62444)		montaje	
Número de	1		
clips EMC			
Para número	1		
máximo de			
cables			
Diámetro	8 mm		
mínimo de			
pantalla			

PFS2Z|SKL 11-17



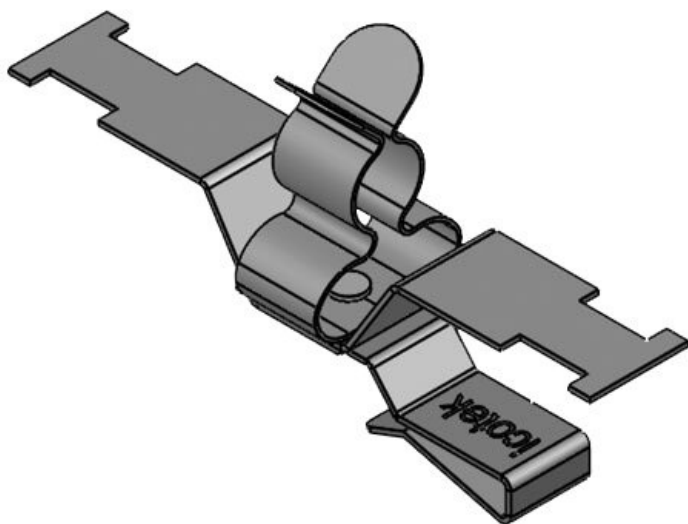
Ref.	36787.155	Diámetro	17 mm
EAN	4251269321	máximo de	
	290	pantalla	
Unidad de	10	Largo	80 mm
embalaje		Ancho	21 mm
Antitracción	1	Altura	35,5 mm
(según EN		Altura de	28 mm
62444)		montaje	
Número de	1		
clips EMC			
Para número	1		
máximo de			
cables			
Diámetro	11 mm		
mínimo de			
pantalla			

PFS2Z|SKL 17-22



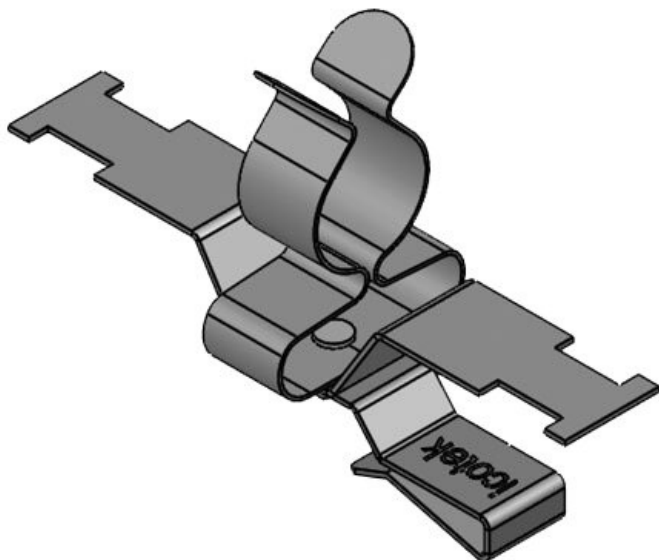
Ref.	36787.156	Diámetro	22 mm
EAN	4251269321	máximo de	
	306	pantalla	
Unidad de	10	Largo	80 mm
embalaje		Ancho	35 mm
Antitracción	1	Altura	47,6 mm
(según EN		Altura de	40,1 mm
62444)		montaje	
Número de	1		
clips EMC			
Para número	1		
máximo de			
cables			
Diámetro	17 mm		
mínimo de			
pantalla			

PFS2Z-M|MSKL 3-12



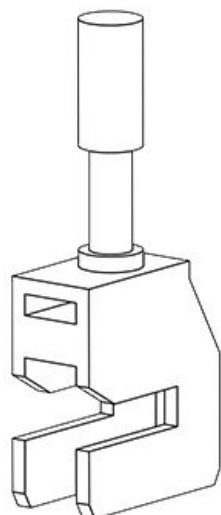
Ref.	37630.150	Diámetro	3 mm
EAN	4251269321	mínimo de	
	238	pantalla	
Unidad de	10	Diámetro	12 mm
embalaje		máximo de	
Largo	59 mm	pantalla	
Antitracción	1	Ancho	15 mm
(según EN		Altura	29,1 mm
62444)		Altura de	21,5 mm
Número de	1	montaje	
clips EMC			
Para número	1		
máximo de			
cables			

PFS2Z-M|MSKL 8-18



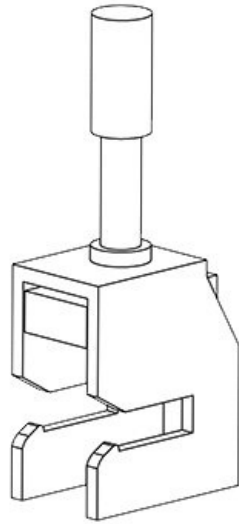
Ref.	37632.150	Diámetro	8 mm
EAN	4251269321	mínimo de	
	245	pantalla	
Unidad de	10	Diámetro	18 mm
embalaje		máximo de	
Largo	59 mm	pantalla	
Antitracción	1	Ancho	20 mm
(según EN		Altura	35,3 mm
62444)		Altura de	27,7 mm
Número de	1	montaje	
clips EMC			
Para número	1		
máximo de			
cables			

SKS 2-5



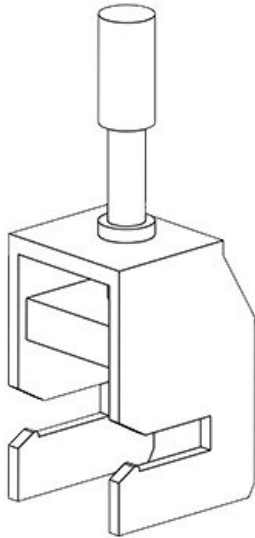
Ref.	36282	Ancho	19,5 mm
EAN	4251269302	Altura	45 mm
	480		
Unidad de	10		
embalaje			
Para número	1		
máximo de			
cables			
Diámetro	2 mm		
mínimo de			
pantalla			
Diámetro	5 mm		
máximo de			
pantalla			
Largo	9 mm		

SKS 3-8



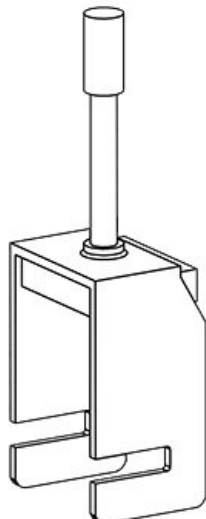
Ref.	36283	Ancho	19,5 mm
EAN	4251269302	Altura	49 mm
	497		
Unidad de embalaje	10		
Para número máximo de cables	1		
Diámetro mínimo de pantalla	3 mm		
Diámetro máximo de pantalla	8 mm		
Largo	12 mm		

SKS 3-14



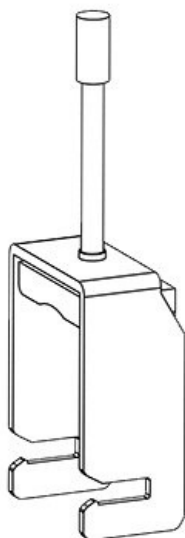
Ref.	36284	Ancho	19,5 mm
EAN	4251269302	Altura	58,5 mm
	503		
Unidad de embalaje	10		
Para número máximo de cables	1		
Diámetro mínimo de pantalla	3 mm		
Diámetro máximo de pantalla	14 mm		
Largo	17 mm		

SKS 3-20



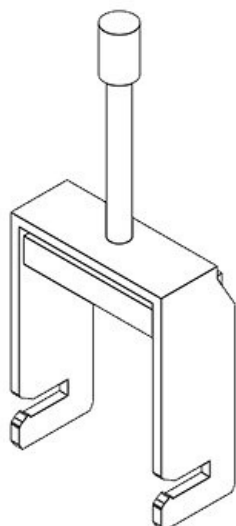
Ref.	36285	Ancho	19,5 mm
EAN	4251269302	Altura	71 mm
	510		
Unidad de embalaje	10		
Para número máximo de cables	1		
Diámetro mínimo de pantalla	3 mm		
Diámetro máximo de pantalla	20 mm		
Largo	24 mm		

SKS 5-28



Ref.	36286	Ancho	20 mm
EAN	4251269302	Altura	91 mm
	527		
Unidad de embalaje	10		
Para número máximo de cables	1		
Diámetro mínimo de pantalla	5 mm		
Diámetro máximo de pantalla	28 mm		
Largo	31,6 mm		

SKS 20-35



Ref.	36287	Ancho	20 mm
EAN	4251269302	Altura	105 mm
	534		
Unidad de embalaje	10		
Para número máximo de cables	1		
Diámetro mínimo de pantalla	20 mm		
Diámetro máximo de pantalla	35 mm		
Largo	40,6 mm		